

## Korupcijas novēršanas un apkarošanas birojam

Citadeles ielā 1, Rīga, LV 1010

E-pasts: [pasts@knab.gov.lv](mailto:pasts@knab.gov.lv)

Igors Kutepovs Valdes loceklis

SIA KUDEB GRUPA LV40203644221

Mārupes nov., Babītes pag., Mežāres, Miera iela 13 - 2, LV-2101

Tālr.: 29454809 / e pasts :

[igor@prosign.lv](mailto:igor@prosign.lv)

2026.gada 05. maija

Rīga

Pamatojoties uz Priekšvēlēšanu aģitācijas likumā , nosūtām SIA Kudeb grupa priekšvēlēšanu aģitācijas materiālu izvietojumu/izgatavošanu un izplatīšanu pirms 2026.gada Saeimas vēlēšanām.

### **Vides reklāmas mobilā piekabē;**

Mobila piekabes nomas maksa 100 eiro/diena + PVN 21%

Mobila piekabes nomas maksa 200 eiro/nedeļa + PVN 21%

Mobila piekabes nomas maksa 750 eiro/menesi + PVN 21%

Šofera pakalpojumi 190 eiro/diena (8 darba stundas.) + PVN 21%

Baneru montāžas/demontāžas 150 eiro + PVN 21%

Baneru druka visām malām 220 eiro + PVN 21%

Iespējamie maršruti

Rīga - Krustpils / Rīga – Daugavpils / Rīga - Krāslava

Rīga – Madona / Rīga - Gulbene Rīga- Liepāja / Rīga - Ventspils

Rīga - Sigulda / Rīga – Valmiera / Rīga - Rēzekne / Rīga - Dobeles / Rīga - Liepāja

\* Reklāmas saskaņošana pašvaldības iestādes nav iekļauta

\* Dizaina pakalpojumi nav iekļauti

\* Ceļa izdevumi uz montāžu/demontāžu jebkurā vietā Latvijā 0,70 eur + PVN 21%

\* Reklāmas nodeva tiek aprēķināta saskaņā ar saistošajiem noteikumiem "Par pašvaldības nodevu par reklāmas izvietojumu"

\* Nomas maksa par vietu uz kuras izvietojama mobilā reklāma standus (nekustamais ipašums) nav iekļauta

\* Piekabes stāvvieta nav iekļauta

\* Cenas ir vienādas visām politiskajām organizācijām

\* Atlaides netiek piemērotas, un atlaižu piemērošanas kritēriji nav paredzēti

## Vides reklāmas autoplatforma TV LED ekrans

Translācijas cena 1 ruļļi 300 eiro/diena + PVN 21%

Translācijas cena 1 ruļļi 1100 eiro/nedeļa + PVN 21%

Translācijas cena 1 ruļļi 4000 eiro/menesi + PVN 21%

\* Reklāmas saskaņošana pašvaldības iestādes nav iekļauta

\* Dizaina pakalpojumi nav iekļauti

\* Ceļa izdevumi uz montāžu/demontāžu jebkurā vietā Latvijā 0,70 eur + PVN 21%

\* Reklāmas nodeva tiek aprēķināta saskaņā ar saistošajiem noteikumiem "Par pašvaldības nodevu par reklāmas izvietojumu"

\* Nomas maksa par vietu uz kuras izvietota mobila reklāma standus (nekustamais īpašums) nav iekļauta

\* Piekabes stāvvieta nav iekļauta

\* Cenas ir vienādas visām politiskajām organizācijām

\* Atlaides netiek piemērotas, un atlaižu piemērošanas kritēriji nav paredzēti.

Ekrāna izmērs - 3650x1960mm

Translācijas laiks – 8:00-19:00

Vienas reklāmas eksponēšana – vismaz 330 reizes dienā

Reklāmas pārraides ieteicamais ilgums – 10 sekundes

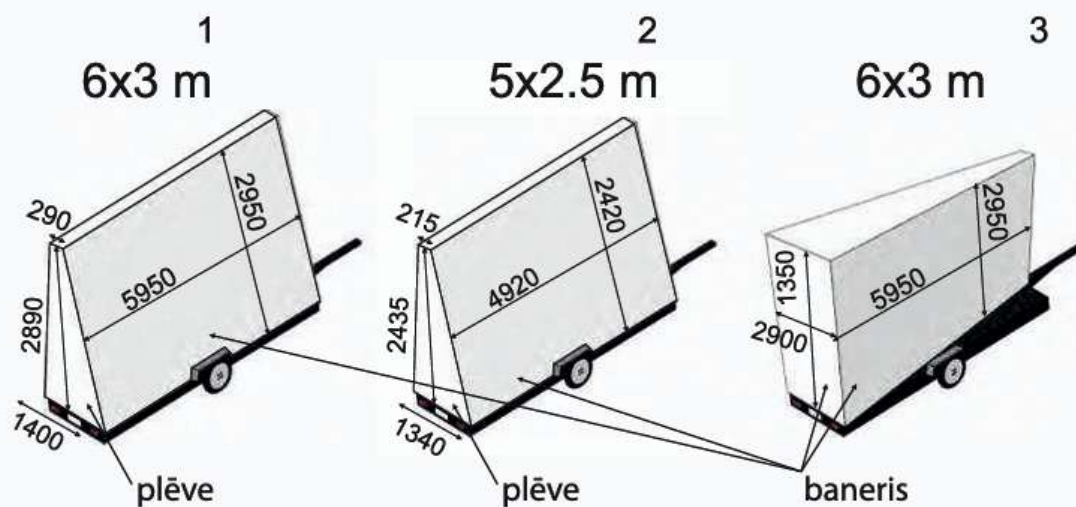
Translācijas period ne vairāk ka 2 minūtes reiz



## Vides reklāmas mobilā piekabe



Trīs veidu konstrukcija:



Izmēri:

- Sāns 6x3 / m 5x2.5 / 6x3
  - Aizmugure 1.5x3 m / 1.3x2.4 m / 1.3x2.9 m
  - Kopējā reklāmas platība (vienai platformai) : 40 m<sup>2</sup> / 30 m<sup>2</sup> / 40 m<sup>2</sup>
- Platformas var aprīkot ar apgaismojumu un audio sistēmām.

## Nestandarta risinājumi uz piekābes platformas

Iespējama nestandarta reklāma. Pēc oriģināliem rasējumiem iespējams izgatavot konstrukcijas, standus izmantošanai dažādās aktivitātēs tikšanās reizēs ar vēlētājiem kā mobilās aģitācijas punkts. Pavadošā mūzikas audio celiņa un gaismas efektu

Mobila piekābes nomas maksa 300 eiro/diena + PVN 21%

Šofera pakalpojumi 220 eiro/diena (8 darba stundas.) + PVN 21%

Nestandarta konstrukcijas montāžas/demontāžas 350 eiro + PVN 21%

Izgatavošana 1200-2500 eiro + PVN 21%



Igors KUTEPOVS \_\_\_\_\_paraksts